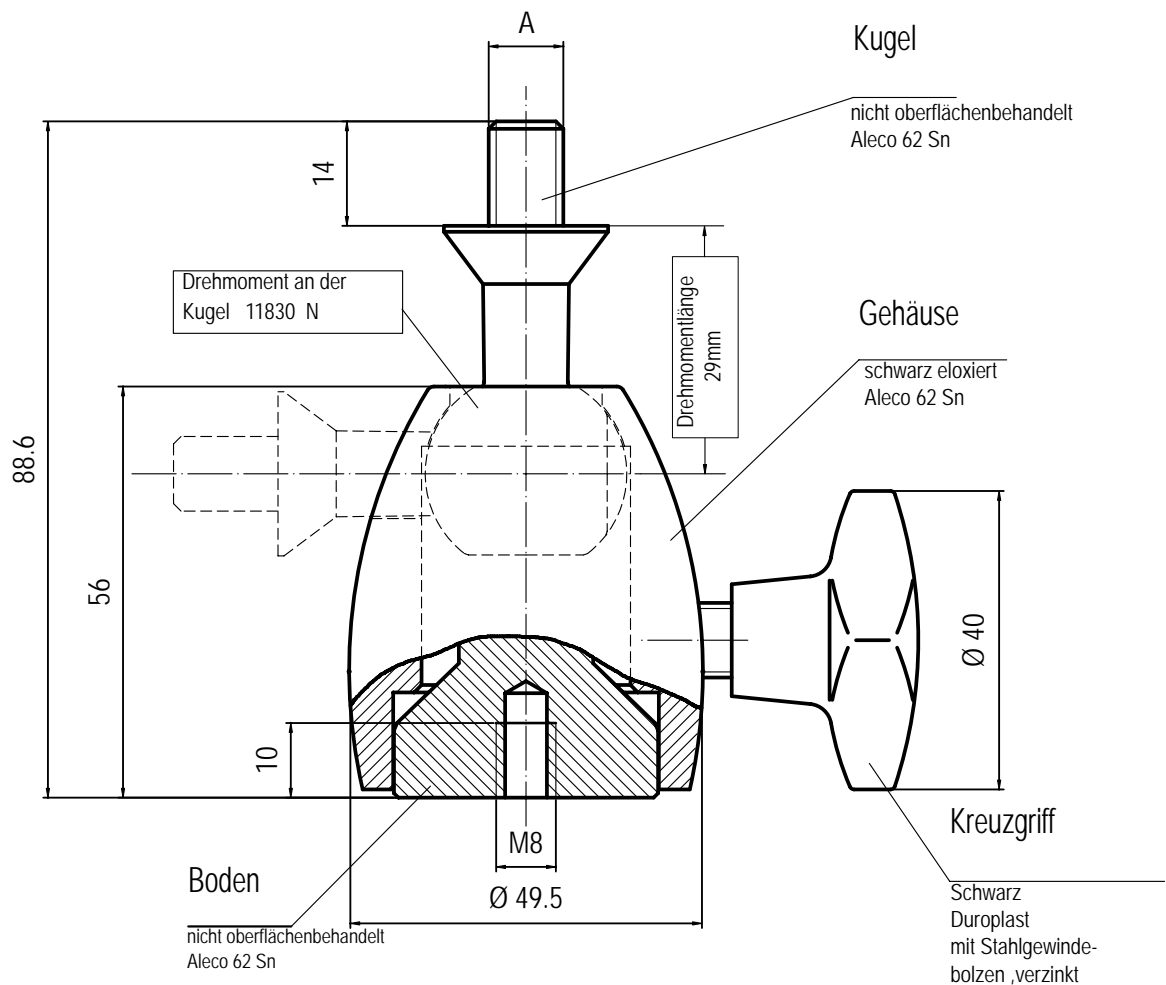


Das Drehmoment richtet sich nach der Anzugskraft des Kreuzgriffes. Deshalb können nur Richtwerte angegeben werden.



Gewicht : 250 g	
Belastung direkt am Kugelflansch ca. 35kg	
Gewindeanschluß	Best. - Nr.
A	
M 8	13 28 906
M 10	13 28 907

**FLM** GmbH  
Foto-, Licht- u. Meßtechnisches Zubehör  
Schützenstraße 18  
79312 Emmendingen  
Tel.: 07641 / 571722 - Fax 571723

Datenblatt	
KG - 28	
Maßstab:	Datenblatt-Nr.:
%	KG - 28