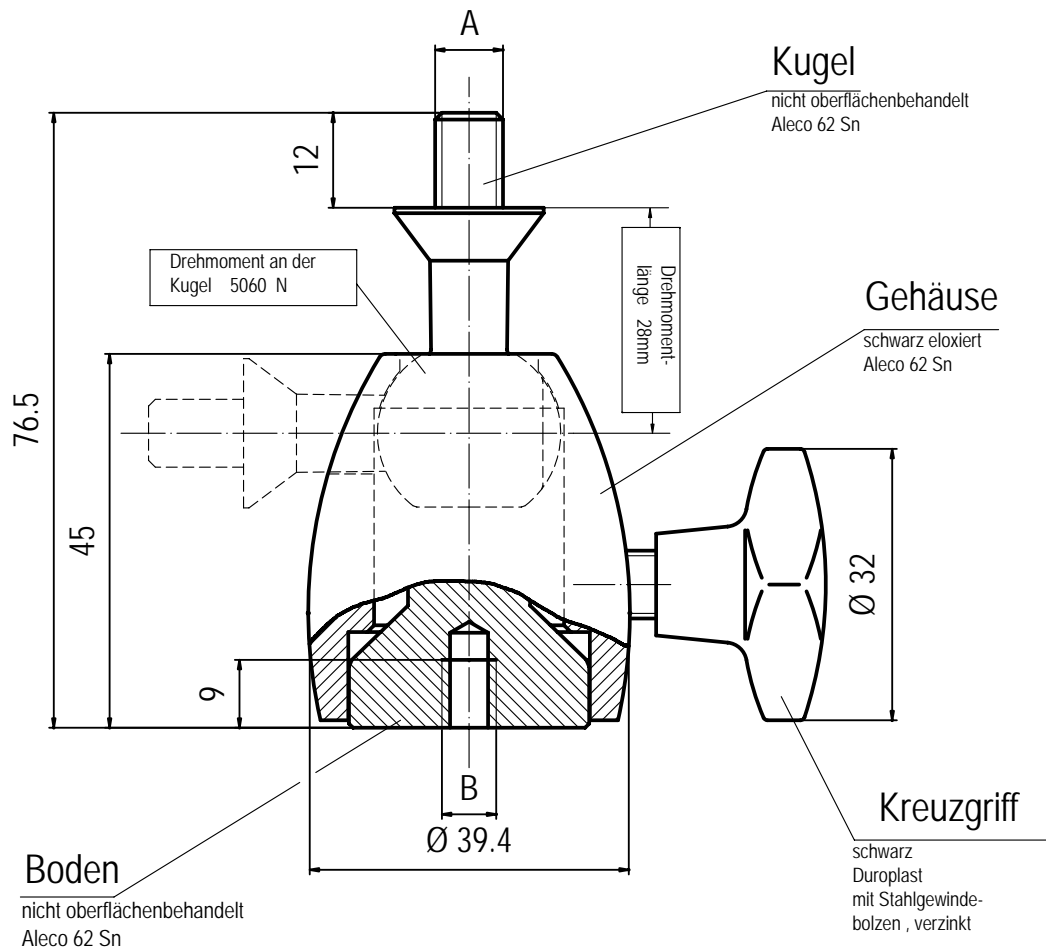


Das Drehmoment richtet sich nach der Anzugskraft des Kreuzgriffes. Deshalb können nur Richtwerte angegeben werden.



Gewicht : 135 g		
Belastung direkt am Kugelflansch ca. 15kg		
Gewindeanschluß		Best. - Nr.
A	B	
M 8	M 8	13 24 903
M 6	M 6	13 24 904
M 8	M 6	13 24 902
M 6	M 8	13 24 908

**FLM** GmbH  
 Foto-, Licht- u. Meßtechnisches Zubehör  
 Schützenstraße 18  
 79312 Emmendingen  
 Tel.: 07641 / 571722 - Fax 571723

Datenblatt	
<b>KG - 24</b>	
Maßstab: %	Datenblatt-Nr.: KG - 24