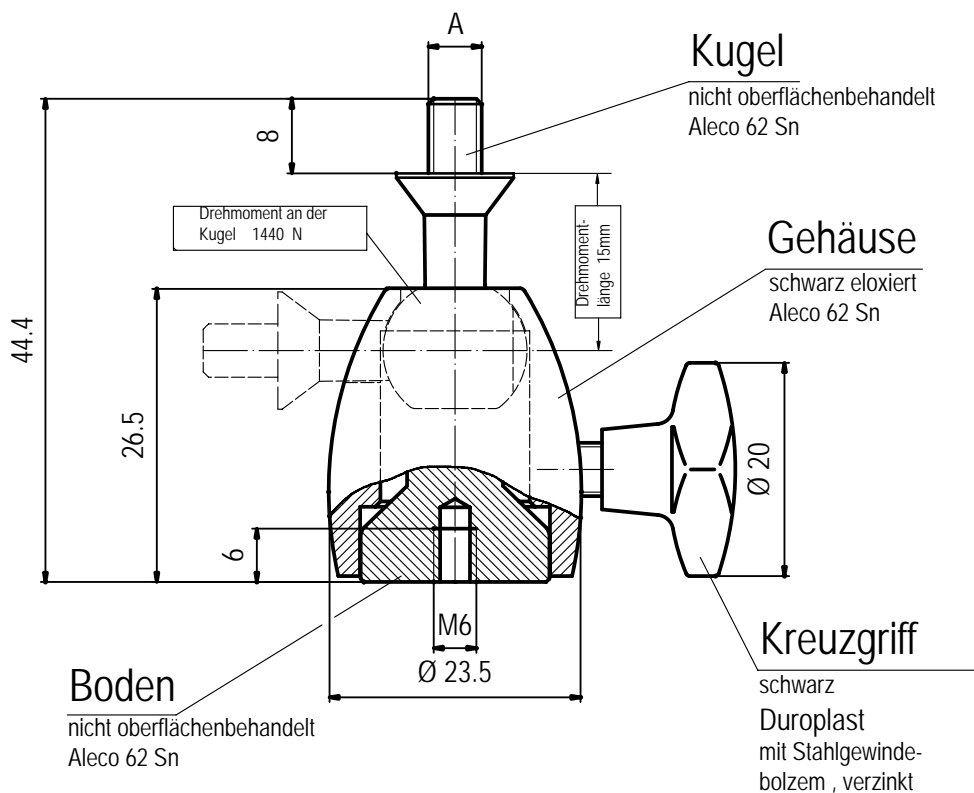


Das Drehmoment richtet sich nach der Anzugskraft des Kreuzgriffes. Deshalb können nur Richtwerte angegeben werden.



Gewicht : 28 g

Belastung direkt am Kugelflansch ca. 8kg

Gewindeanschluß

Best. - Nr.

A

M 5

M 6

13 14 904

13 14 906

FLM GmbH

Foto-, Licht- u. Meßtechnisches Zubehör

Schützenstraße 18

79312 Emmendingen

Tel.: 07641 / 571722 - Fax 571723

Datenblatt

KG - 14

Maßstab:

%

Datenblatt-Nr.:

KG - 14